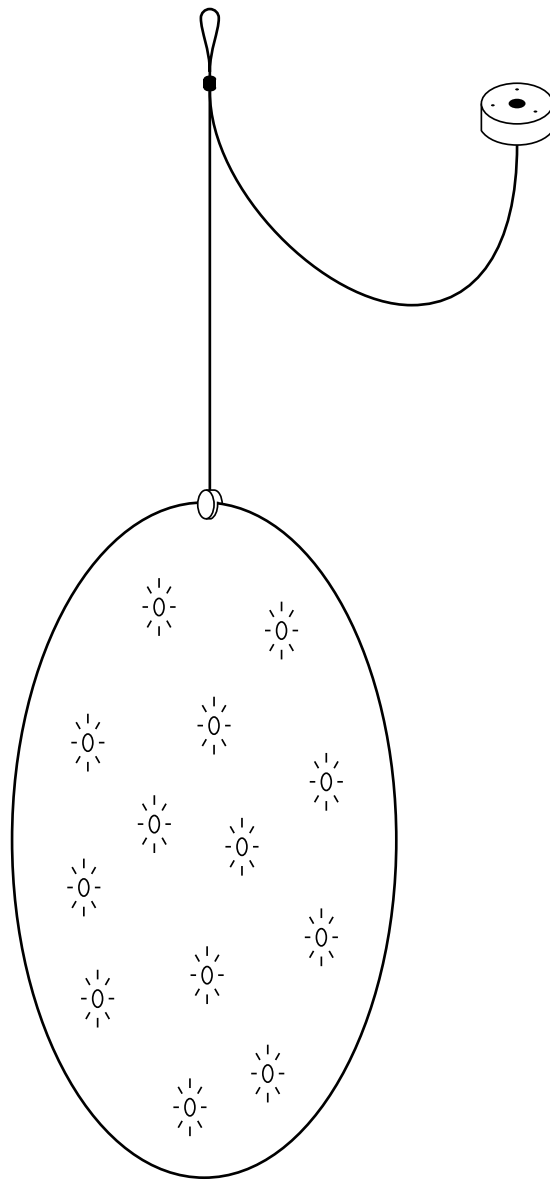


Lluu®



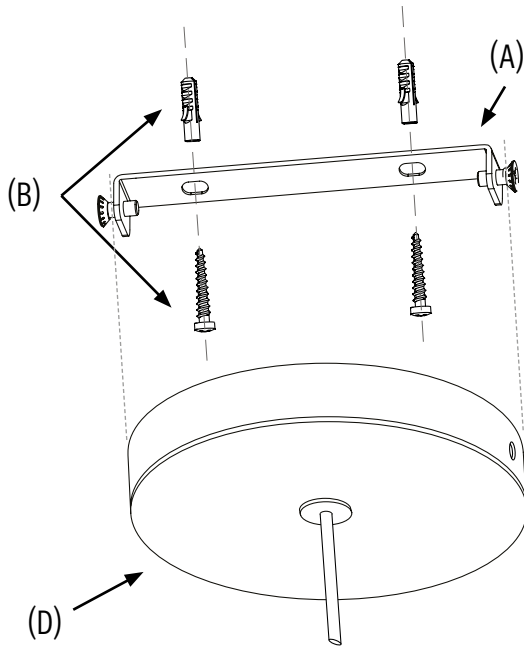
Lluu® Pendant

PENDANT LIGHTING

Assembly instructions
Instrucciones de montaje
Instruccions de muntatge

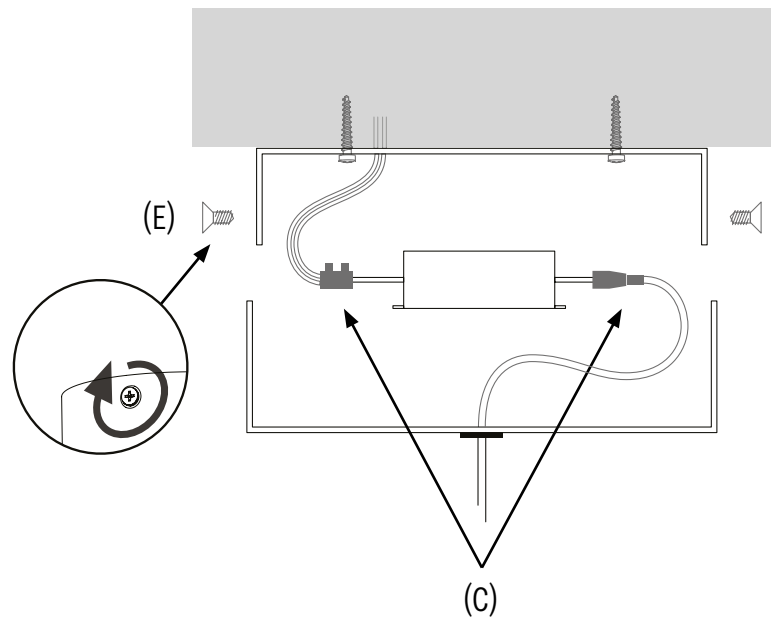
MOUNTING LLUU® PENDANT

1. Fix support plate (A) to the ceiling by means of the appropriate plugs and screws (B).
2. Make the electrical circuit, using the power-supply connectors (C).
3. Fix the assembly (D) with the support (A) using the screws (E).



MONTAJE LLUU® PENDANT

1. Fijar el soporte (A) en el techo mediante los tornillos y tacos (B) adecuados para la superficie.
2. Realizar las conexiones eléctricas en los conectores (C).
3. Fijar el conjunto (D) con el soporte (A) utilizando los tornillos (E).



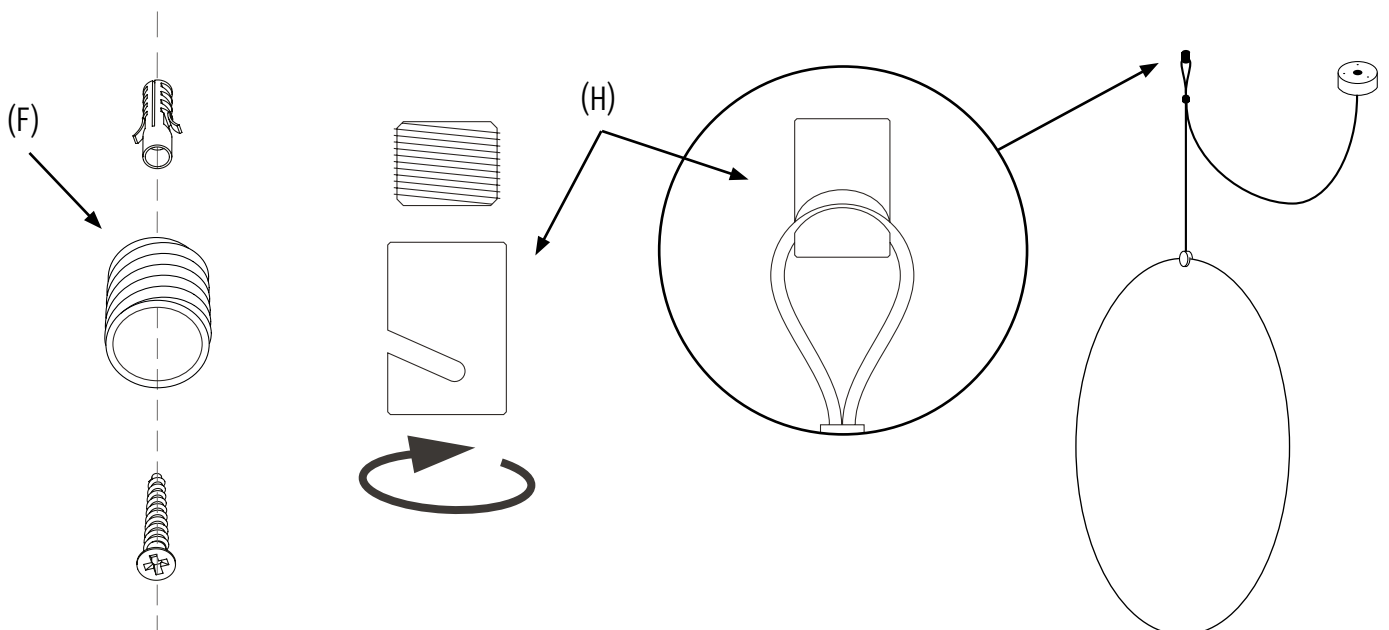
MUNTATGE LLUU® PENDANT

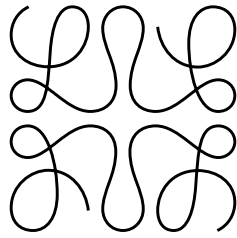
1. Fixar el suport (A) al sostre mitjançant els cargols i tacs (B) adequats per a la superfície.
2. Realitzar les connexions elèctriques als connectors (C).
3. Fixar el conjunt (D) amb el suport (A) utilitzant els cargols (E).

4. Fix the support (F) to the ceiling at the point you want the lamp to hang.
5. Thread the electrical cable hook (H) to the bracket (F).
6. Hang the lamp passing the cable through the groove and adjusting to the desired height.

4. Fijar el soporte (F) al techo en el punto donde quiera colgar la lámpara.
5. Roscar el gancho del cable eléctrico (H) al soporte (F).
6. Colgar la lámpara pasando el cable por la ranura y ajustando a la altura deseada.

4. Fixar el suport (F) al sostre en el punt on desitgi penjar la làmpara.
5. Roscar el ganxo del cable elèctric (H) al suport (F).
6. Penjar la làmpada passant el cable per la ranura i ajustant a l'altura desitjada.





LLUULIGHTING.COM



SASTRES PAPERERS, SC
C/ Concòrdia de les Aigües de l'Estany, 1 - Banyoles 17820 (Girona)