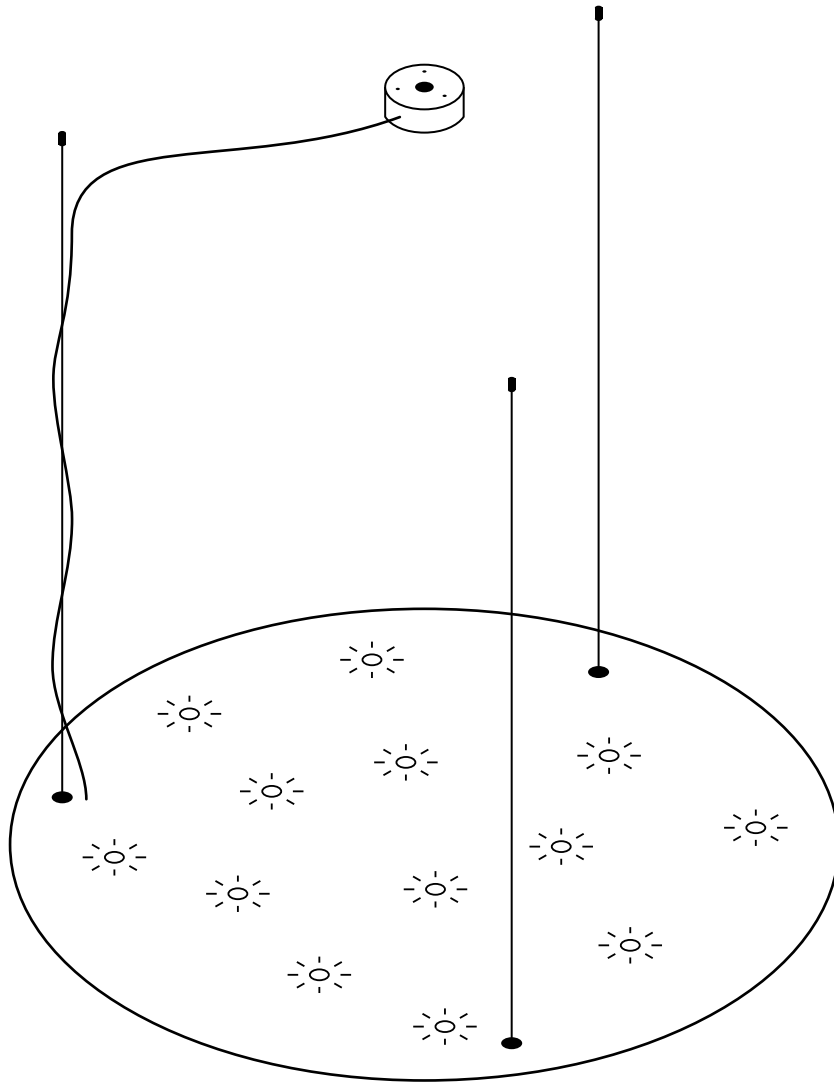


Lluu®



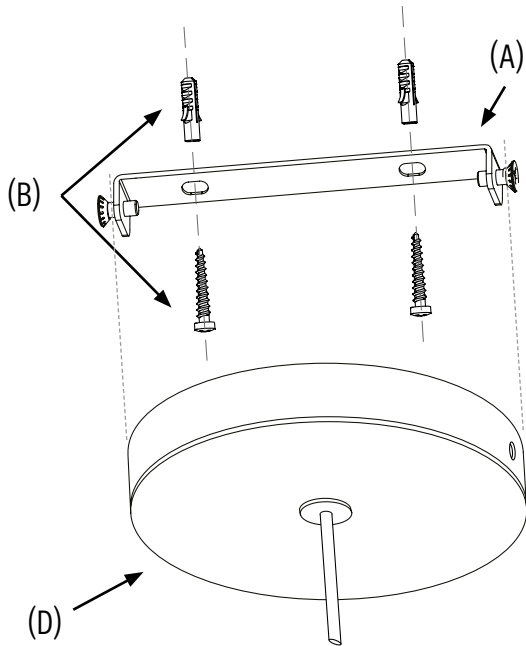
Lluu® Ceiling

FLAT PENDANT LIGHTING

Assembly instructions
Instrucciones de montaje
Instruccions de muntatge

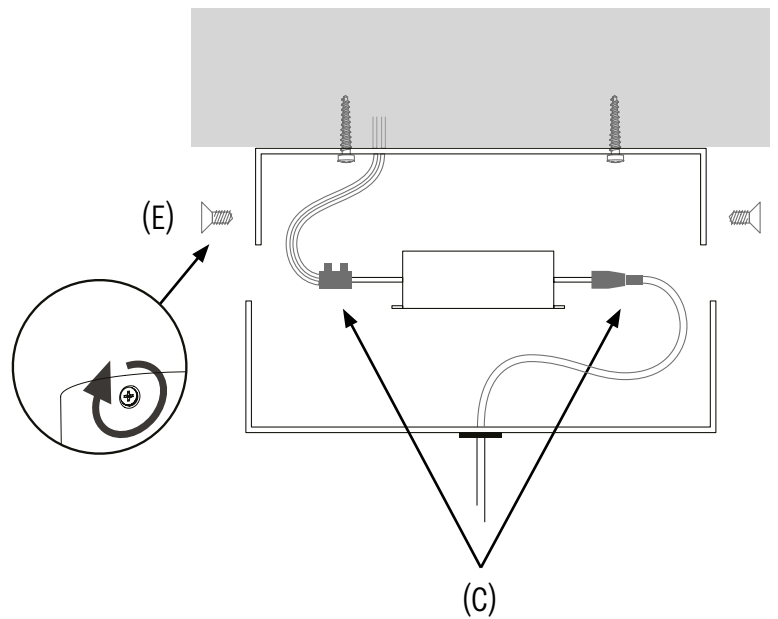
MOUNTING LLUU® CEILING

1. Fix support plate (A) to the ceiling by means of the appropriate plugs and screws (B).
2. Make the electrical circuit, using the power-supply connectors (C).
3. Fix the assembly (D) with the support (A) using the screws (E).



MONTAJE LLUU® CEILING

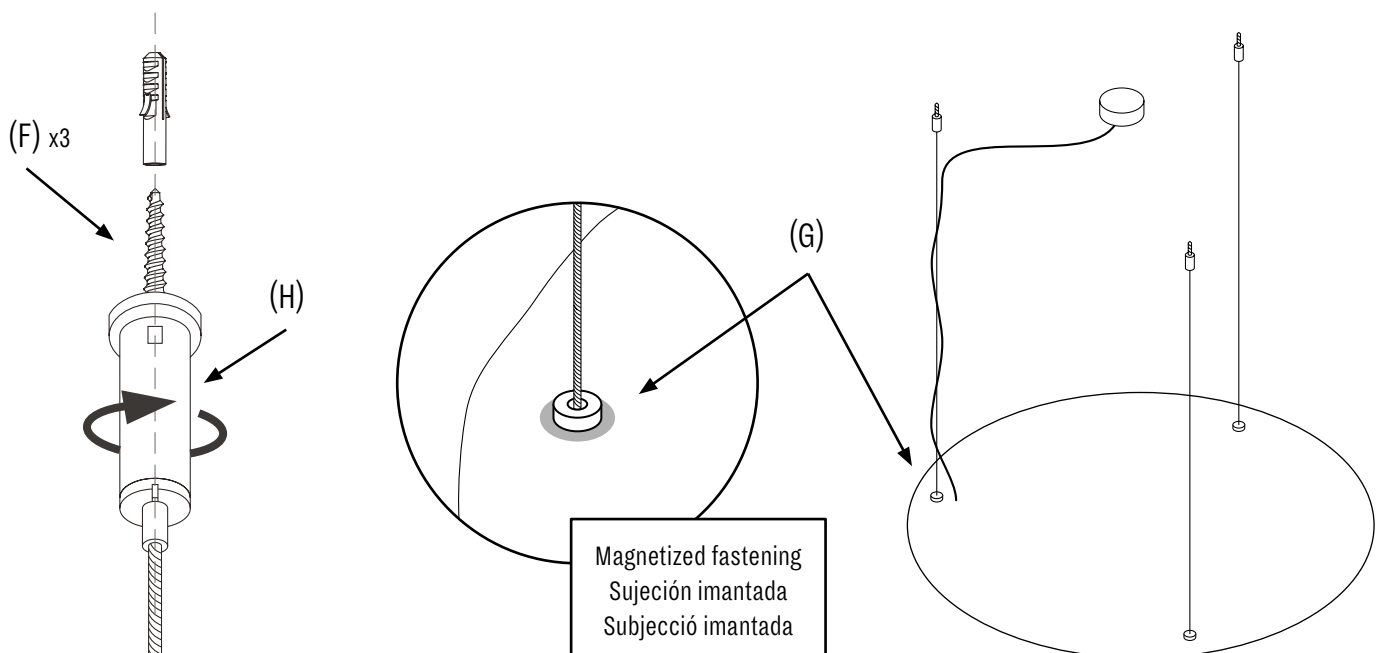
1. Fijar el soporte (A) en el techo mediante los tornillos y tacos (B) adecuados para la superficie.
2. Realizar las conexiones eléctricas en los conectores (C).
3. Fijar el conjunto (D) con el soporte (A) utilizando los tornillos (E).

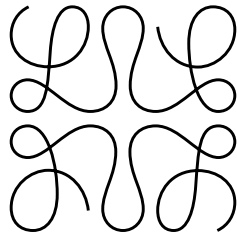


4. Fix the screws (F) to the ceiling and screws with the same alignment as the anchors of the lamp.
5. Thread the wire rope pins (H) and adjust to the desired height.

4. Fijar los tornillos (F) al techo con la misma alineación que los anclajes de la lámpara (G).
5. Roscar los pasadores de cable de acero (H) y ajustar a la altura deseada.

4. Fixar els cargols (F) al sostre amb la mateixa alineació que els ancoratges de la làmpara (G).
5. Roscar els passadors del cable d'acer (H) i ajusta a l'alçada desitjada.





LLUULIGHTING.COM



SASTRES PAPERERS, SC
C/ Concòrdia de les Aigües de l'Estany, 1 - Banyoles 17820 (Girona)